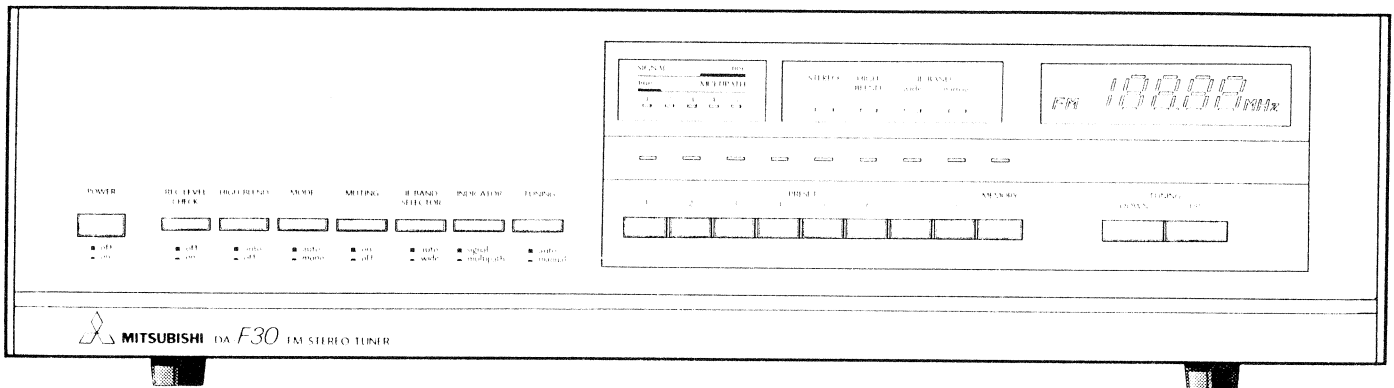


SERVICEANLEITUNG
UKW-STEREO-TUNER
MODELL DA-F30



Technische Daten

1. EMPFANGSTEIL

Nutzbare Empfindlichkeit	
MONO	0,9 μ V (bei 26 dB Rauschabstand, 75 Ohm)
Signal/Rauschabstand	
MONO	74 dB
STEREO	68 dB
Übertragungsbereich	$\pm 0,5$ dB von 30 Hz bis 16 kHz
	$\pm 0,5$ dB von 50 Hz bis 16 kHz
Klirrfaktor bei 1 kHz	
MONO	0,05%
STEREO	0,08%
Gleichwellenselektion	1,0 dB
Trennschärfe (± 300 kHz)	75 dB
Nebenwellendämpfung	100 dB

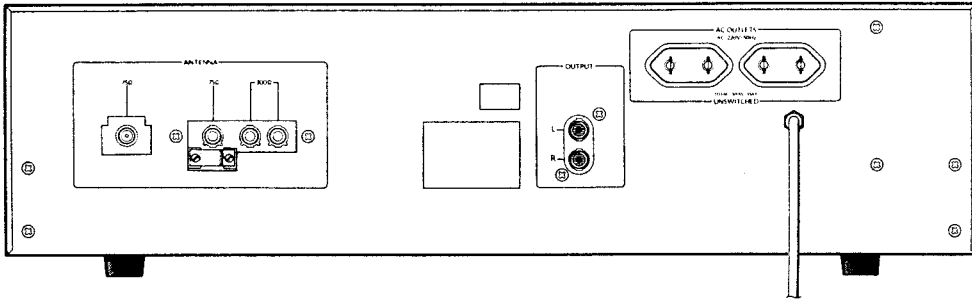
Spiegelfrequenzdämpfung	100 dB
SF-Dämpfung	100 dB
Am-Unterdrückung	50 dB
Übersprechdämpfung	50 dB bei 1 kHz
	43 dB bei 10 kHz
Pilottonunterdrückung (38 kHz)	65 dB
Empfangsbereich	87,9 mHz bis 107,9 mHz

1. ALL-GEMEINES

Ausgangspegel/Impedanz	400 mV/1 kOhm
Leistungsaufnahme	14 W
Abmessungen (B x H x T)	470 x 135 x 260 mm
Gewicht	5 kg

Änderungen des Designs und der technischen Daten im Sinne ständiger Verbesserung ohne vorhergehende Ankündigung vorbehalten.

RÜCKSEITE



DEMONTAGEVORGÄNGE

Ausbau der oberen Abdeckung

Zwei Schrauben von jeder Seite (insgesamt vier Schrauben) entfernen.

Ausbau der Grundplatte

Die in Abb. 1 gezeigten sieben Schrauben entfernen.

Ausbau der Frontplatte

Die drei Schrauben an der Oberseite der Frontplatte lösen.

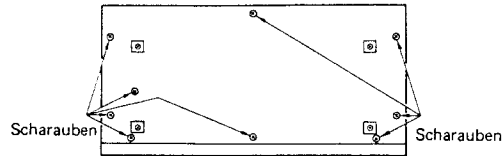


Abb. 1

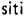
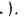
Vorsicht:

Wenn der Transistor 3KS45 und der IC MPD1704 an der gedruckten Leiterplatte angebracht werden, die folgenden Vorsichtsmaßnahmen einhalten, um eine Beschädigung aufgrund von statischer Elektrizität zu vermeiden.

- Keine Handschuhe tragen, wenn diese Teile gehandhabt werden, und die Klemmen nicht mit den Fingern berühren.
- Auch nicht in die Nähe der Arbeitsbekleidung bringen, da diese eine statische Aufladung enthalten könnte.
- Eine Metallplatte auf der Werkbank anbringen und diese erden.
- Nur einen von Kriechströmen freien Lötcolben verwenden und diesen vorzugsweise erden.

EINSTELLUNG

1. UKW-Zwischenfrequenz

1. Die Schalter S2 bis S7 abschalten (Position ) und den Schalter S8 einrasten (Position ). Danach die mit UP oder DOWN bezeichnete Suchlaufaste betätigen, bis die Frequenzanzeige 98,10 MHz anzeigt. Den SSG-Ausgang auf niedrigen Pegel (kein Signal) einstellen.
2. Ein Voltmeter an beide Enden von R136 anschließen und die Primärwicklung T101 einstellen, bis das Voltmeter 0 V (± 50 mV) anzeigt, wenn kein Signal anliegt.
3. Den SSG-Ausgang auf 55 dB einstellen, wenn ein 1 kHz Signal mit 100% (Mono) Modulation angelegt wird. Danach VR101 so einstellen, daß alle fünf Feldstärke-Anzeigelampen aufleuchten.
4. Den SSG-Ausgang auf 20 dB einstellen und VR102 nachjustieren, bis ein Ausgang vom Tuner erhalten wird.

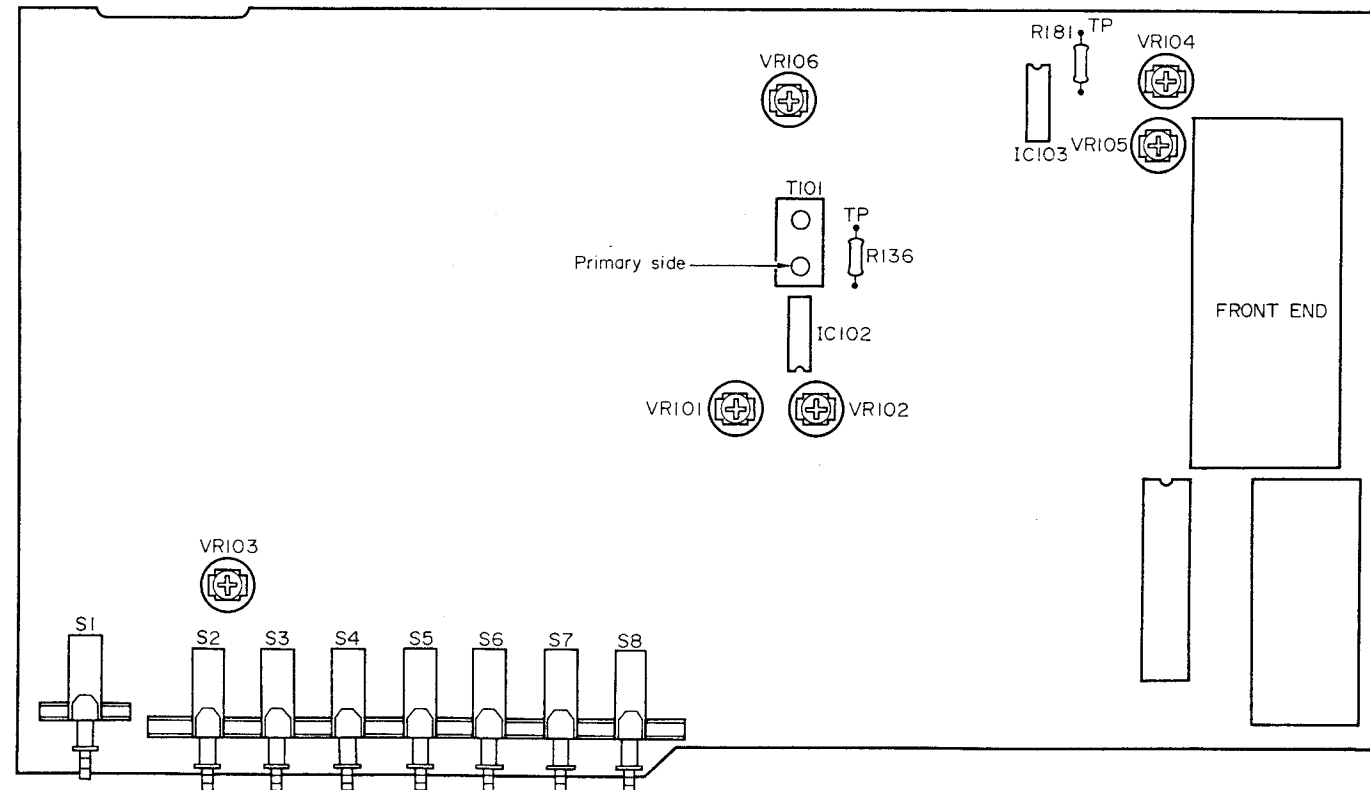
2. UKW-Stereo-Dekoder (MPX)

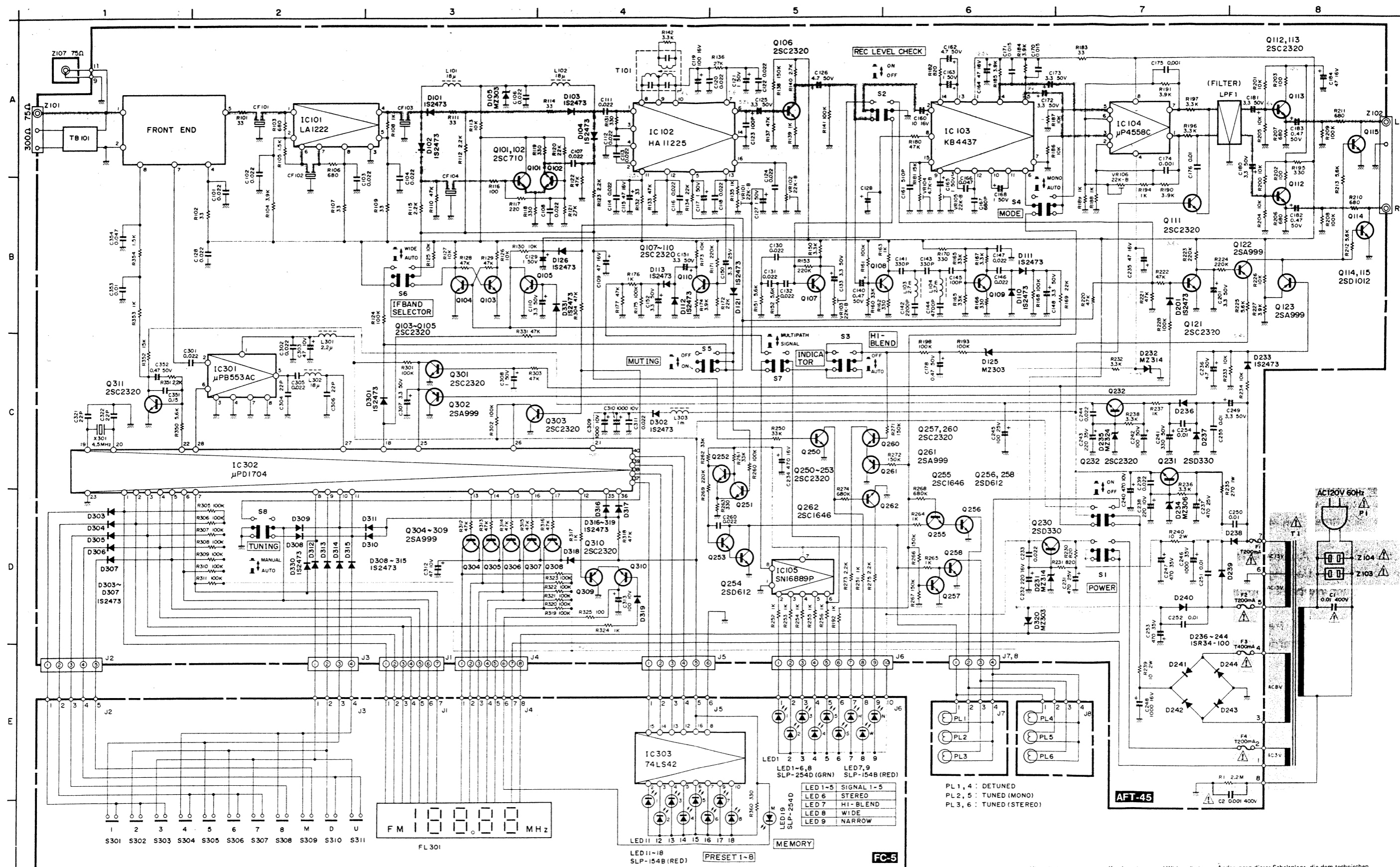
1. Den SSG-Ausgang auf 65 dB einstellen und einen Frequenzzähler an die Verbindung zwischen R171 und VR104 anschließen. VR104 einstellen, bis der Frequenzzähler eine Frequenz von 75 kHz (± 60 Hz) anzeigt.
2. Die Sekundärwicklung von T101 einstellen, bis die Ausgangsverzerrungen des Tuners ein Minimum aufweisen.
3. Nur das Pilottonsignal als moduliertes Signal verwenden und VR105 einstellen, bis die 19-kHz-Frequenz-Ausgangskomponente ein Minimum aufweist.
4. Danach das 1 kHz Stereo-Signal dekodieren und VR106 auf maximale Kanaltrennung und gleichen Ausgangspegel im linken und rechten Kanal einstellen.

Hinweis: Falls die im obigen Punkt (2) beschriebene Einstellung der Sekundärwicklung zu einer Änderung der in Punkt 1–(2) eingestellten Primärwicklungsspannung führt, dann muß die Einstellung ab Punkt (1) wiederholt werden.

3. Einstellung des Aufnahmepegels

1. Bei auf 65 dB eingestelltem SSG-Ausgang und 100% Modulation (Mono) des 1 kHz Signals, den Ausgangspegel des Tuners ablesen (Pegel A).
2. Den Schalter S2 einschalten und VR103 einstellen, bis ein um 6 dB niedrigerer Pegel als Pegel A erhalten ist.





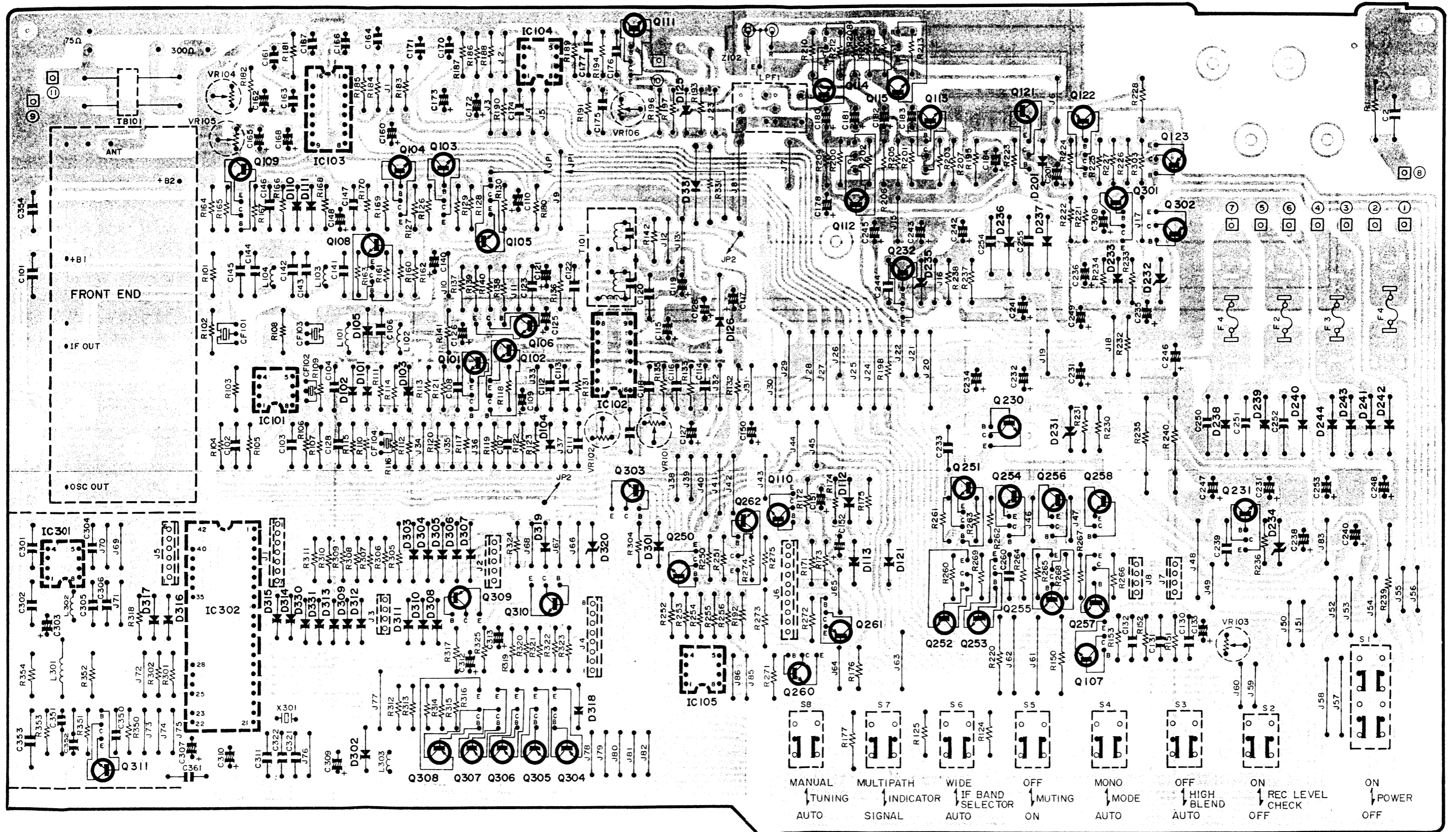
Hinweis 1. Einheiten der Kondensatoren und Widerstände
 C ohne Symbol : μF
 mit Symbol p : pF
 R ohne Symbol : Ω
 mit Symbol k : kΩ

Hinweis 2. Wenn nicht anders angegeben, sind alle Widerstände als Kohlewiderstände mit 1/4 W ausgelegt.

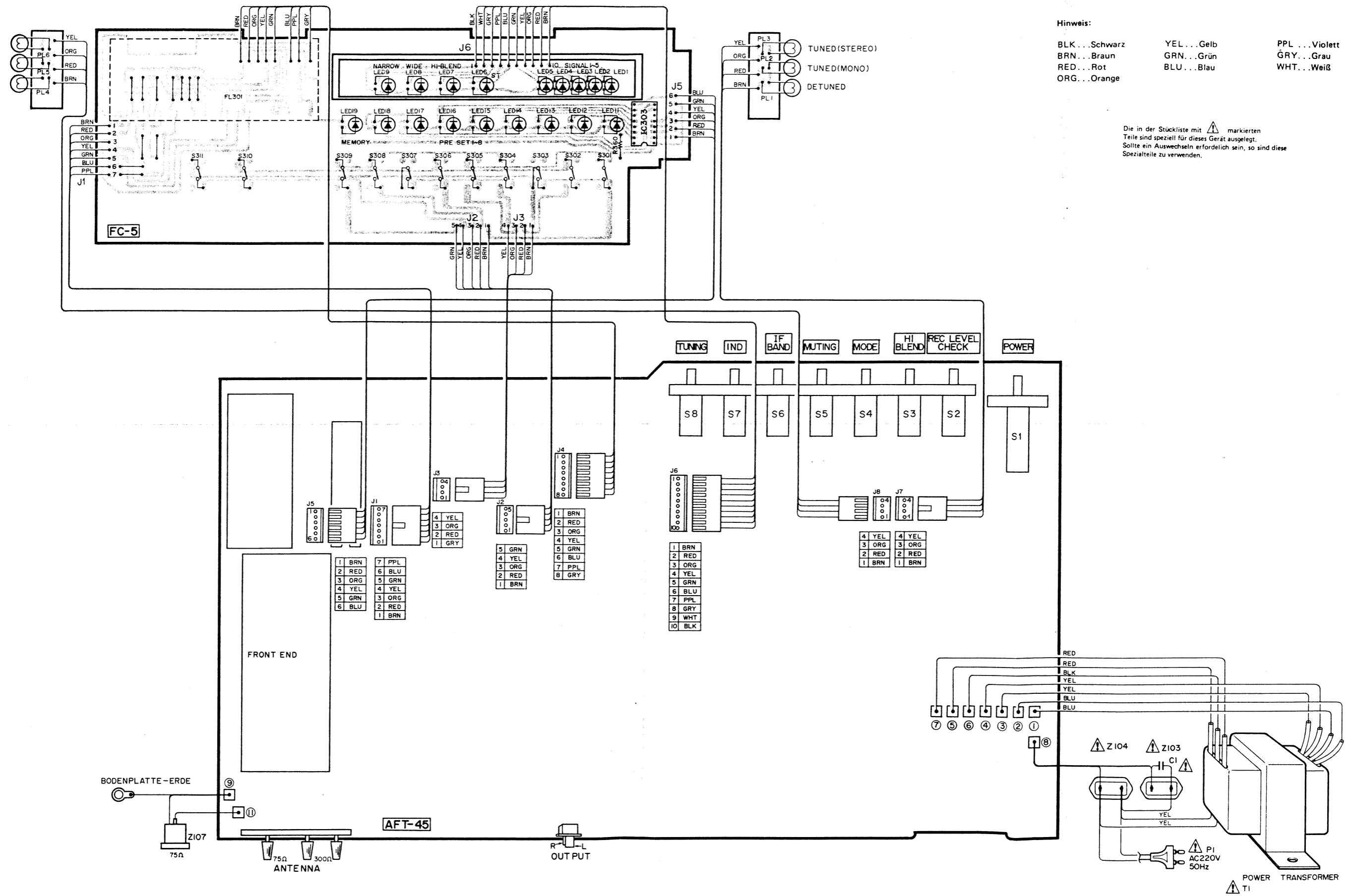
Änderungen dieses Schaltplans, die dem technischen Fortschritt dienen, bleiben vorbehalten.

Hinweis: Die in der Stückliste mit \square und \square markierten Teile sind speziell für dieses Gerät ausgelegt. Sollte ein Auswechseln erforderlich sein, so sind diese Spezialteile zu verwenden.

LEITERPLATTEN

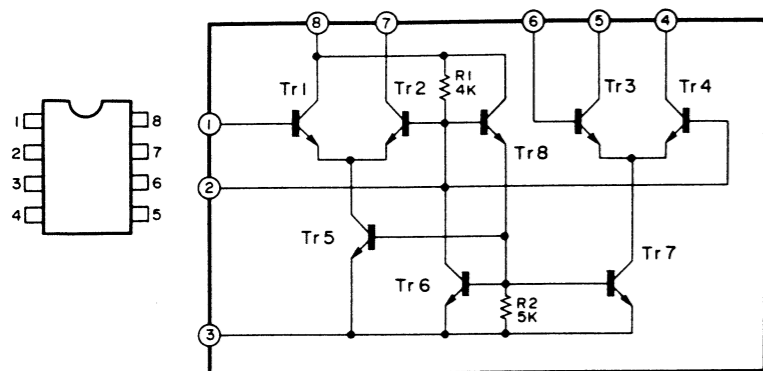


VERDRATTUNGSPLAN

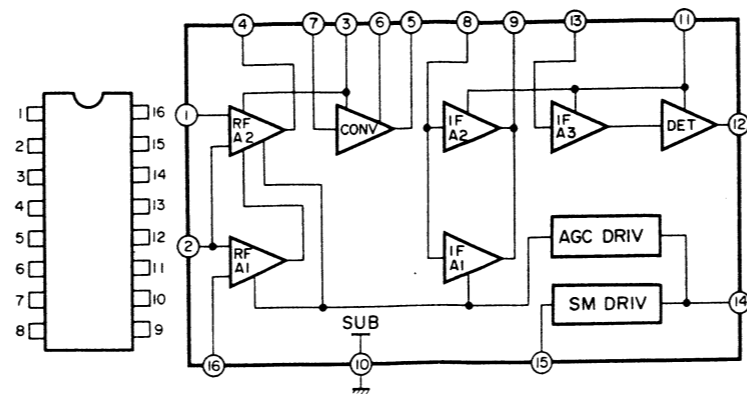


AQUIVALENTER SCHALTPLAN DER VERWENDETEN ICs USW.

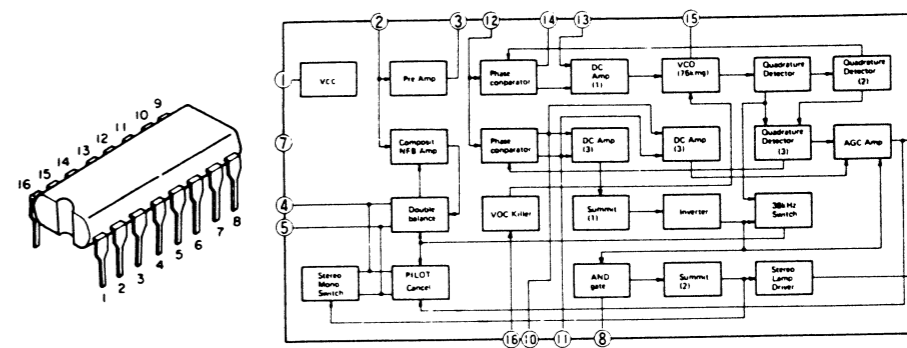
LA1222



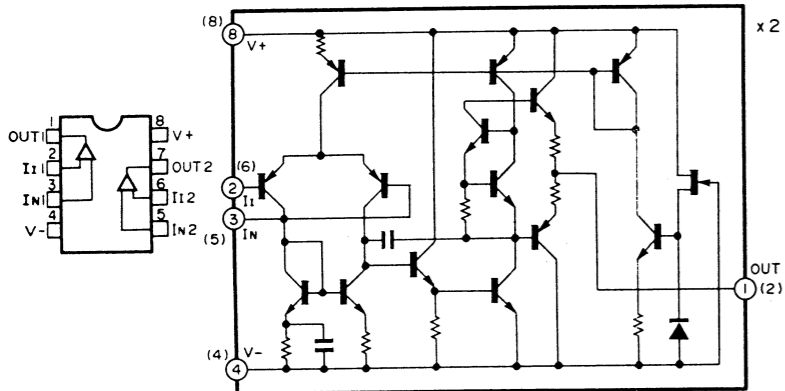
HA11225



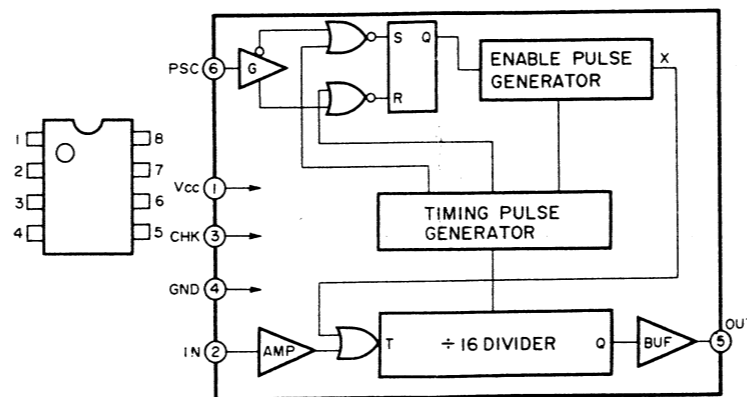
KB4437



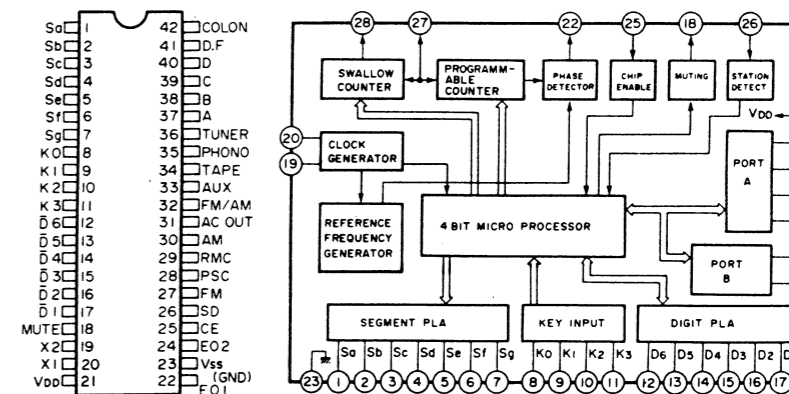
MPC4558C



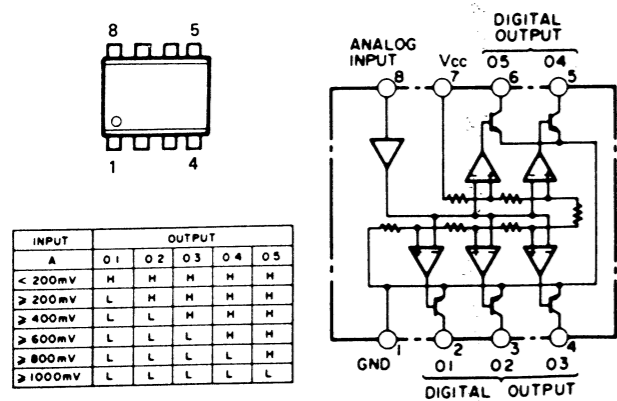
MPB553



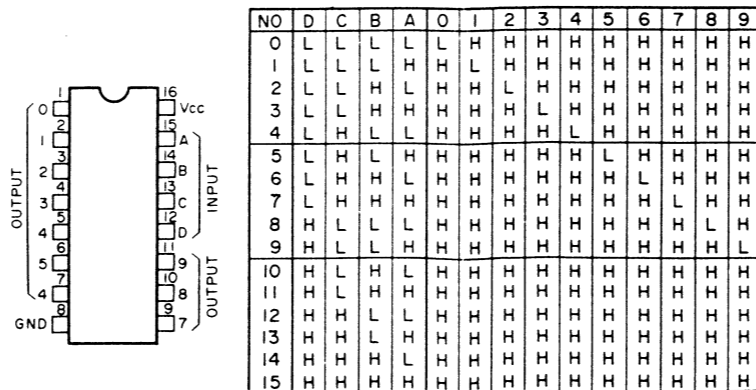
MPD1704



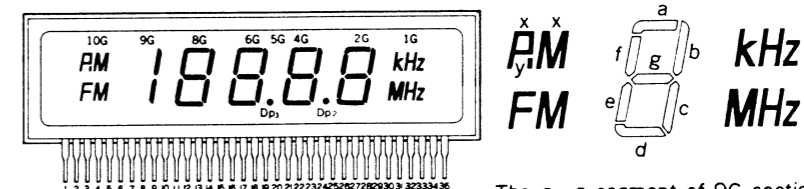
SN16889P



74LS42



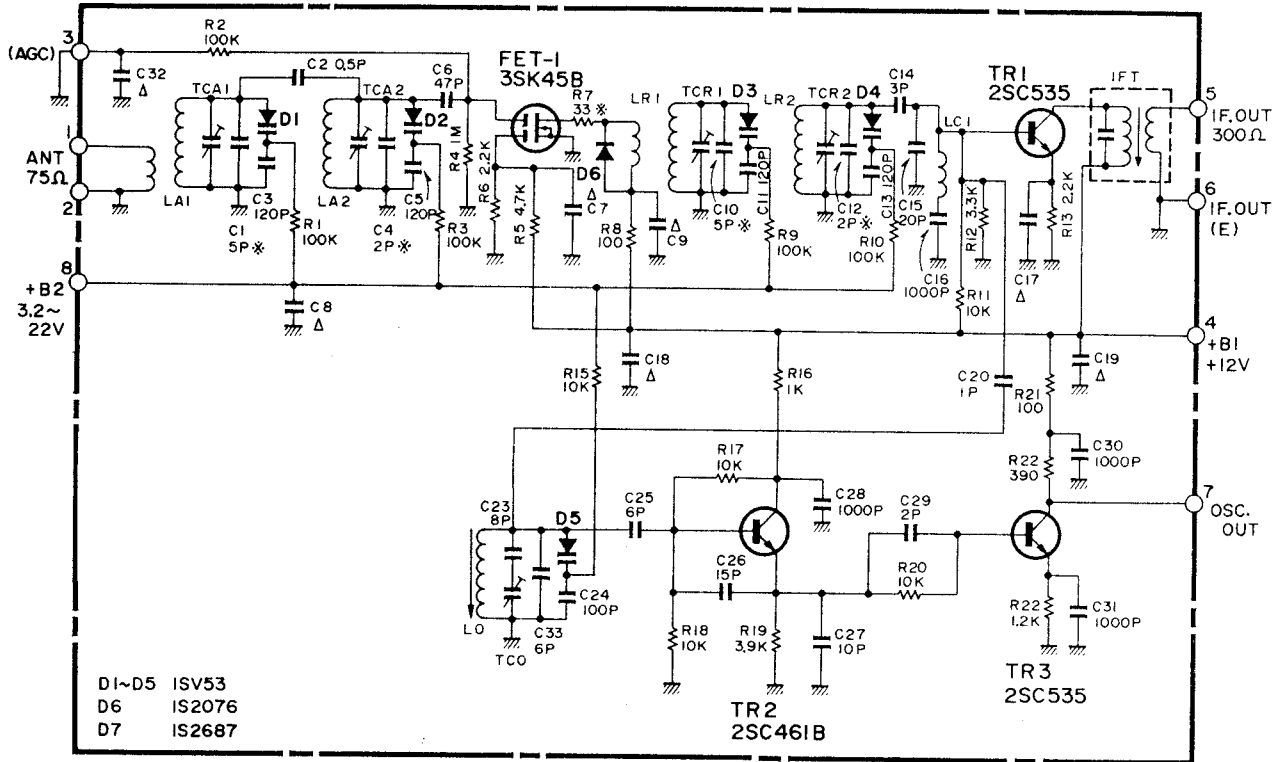
TUBE-FLOUR FIP7A13A



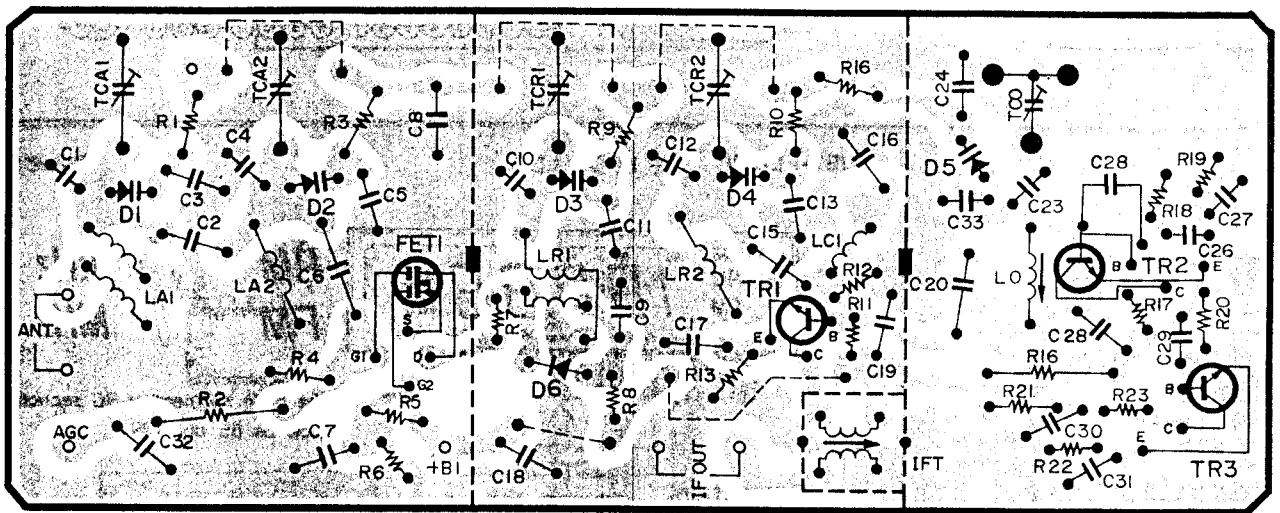
Connection

Pin No	1	2	3	4	5	6	7	8	9	10	11	12	13	14	15	16	17	18
Pin Name	F	P(a ₅)	P(f ₅)	P(x)	10G	P(y)	P(z ₁)	9G	P(g ₅)	P(e ₁)	P(d ₅)	P(t ₁)	8G	P(e)	7G	P(d)	6G	P(cal)
Pin No	19	20	21	22	23	24	25	26	27	28	29	30	31	32	33	34	35	
Pin Name	NC	5G	NC	4G	NC	3G	P(g)	2G	P(z ₂)	P(g)	P(z ₂)	1G	P(z ₁)	P(f)	P(z ₁)	P(a)	F	

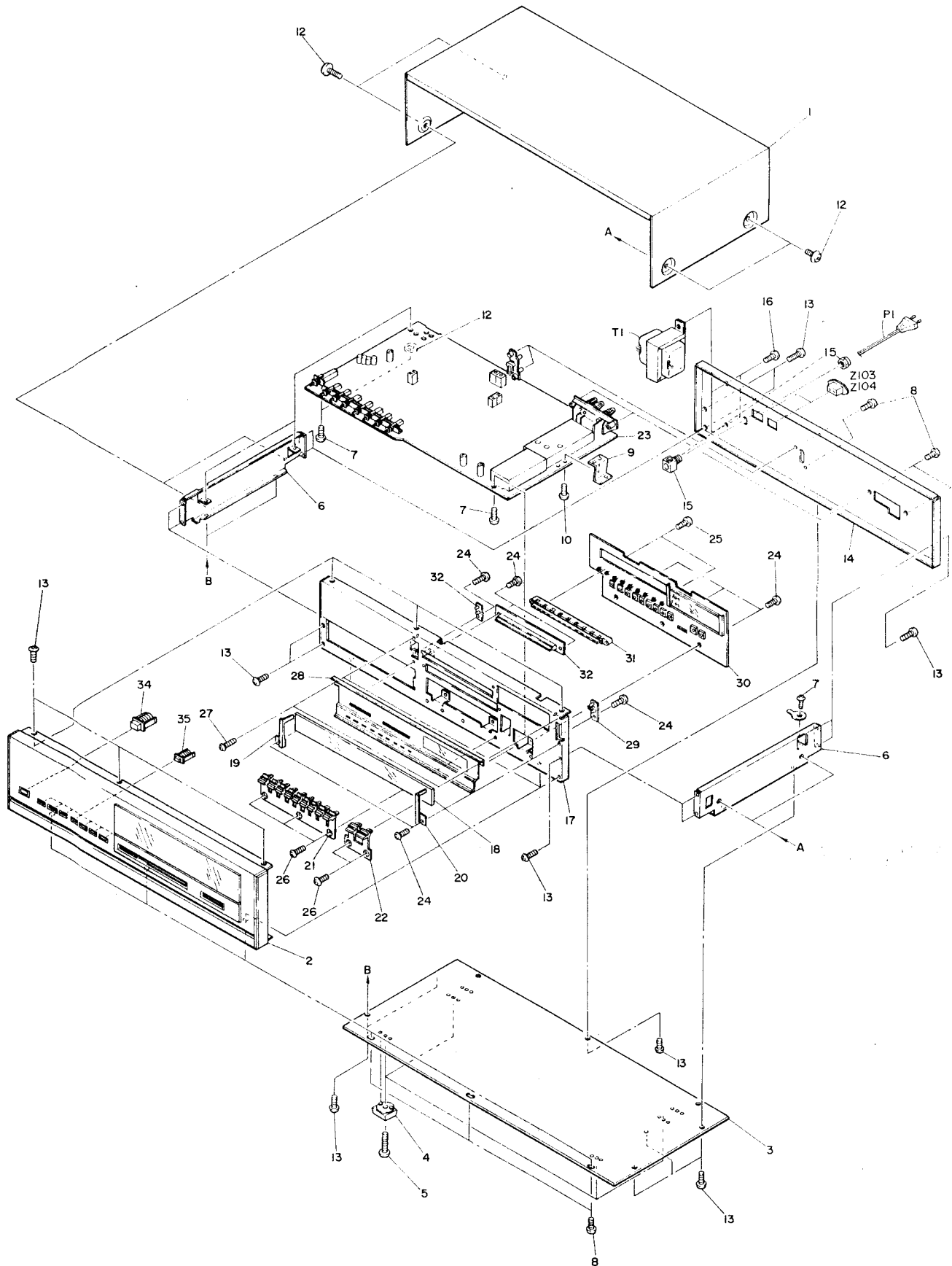
SCHALTPLAN UND GEDRUCKTE LEITERPLATTEN DER EINGANGSSTUFE
AUSEINANDERGEZOGENE DARSTELLUNG



- Capacitors marked Δ are all $0.01\mu\text{F}$.
- Since the elements marked * are for compensating ones, some of those may not be used.



EXPLOSIONSDARSTELLUNG



BESCHREIBUNG DER MECHANISCHEN TEILE

TEILELISTE

Nr.	Teile-Nr.	Benennung
1	M07510104	Gehäuse
2	M07510100	Platte
3	M07510106	Grundplatte
4	M05104140	Gerätefuß
5		Metallschraube
6		Halter U
7		Schraube
8		Schraube
9		Halter Z
10		Schraube M3 x 6
11		Unterlegescheibe
12		Metallschraube
13		Metallschraube
14	M07535102	Rückwand
15	M07535060	Klemme
16		Schraube M8 x 8
17		Frontplatte
18		Skala
19		Halter U
20		Halter U
21	M07510200	Knopf
22	M07510201	Knopf
23	M07535545	Gedruckte Leiterplatte (AFT-45)
24		T-Schraube 2-3 x 8
25		T-Schraube 1-3 x 10
26		T-Schraube 2-2,6 x 8
27		T-Schraube 2-3 x 6
28		Einsatz
29	M07510544	Gedruckte Leiterplatte (FC-5, L1, 2, 3)
30	M07535544	Gedruckte Leiterplatte (FC-5)
31		Halter
32	M07510547	Gedruckte Leiterplatte (FC-5)
33	M07510546	Gedruckte Leiterplatte (FC-5, L4, 5, 6)
34	M07530204	KNOPF-SATZ
35	M07530206	KNOPF-SATZ

Symbol-Nr.	Teile-Nr.	Benennung
Dioden		
D1	M07510320	1SV53F2
D2	M07510320	1SV53F2
D3	M07510320	1SV53F2
D4	M07510320	1SV53F2
D5	M07510320	1SV53F2
D6	M07510321	1S2076
} FM FRONT END		
D101	M05200320	1S2473
D102	M05200320	1S2473
D103	M05200320	1S2473
D104	M05200320	1S2473
D105	M0520320	MZ303
D110	M05200320	1S2473
D111	M05200320	1S2473
D112	M05200320	1S2473
D113	M05200320	1S2473
D121	M05200320	1S2473
D125	M07520320	MZ303
D126	M05200320	1S2473
D201	M05200320	1S2473
D231	M07514321	MZ314
D232	M07514321	MZ314
D233	M05200320	1S2473
D234	M07492320	MZ306
D235	M07288320	MZ324
D236	M07391320	1SR34-100
D237	M07391320	1SR34-100
D238	M07391320	1SR34-100
D239	M07391320	1SR34-100
D240	M07391320	1SR34-100
D241	M07391320	1SR34-100
D242	M07391320	1SR34-100
D243	M07391320	1SR34-100
D244	M07391320	1SR34-100
D301	M05200320	1S2473
D302	M05200320	1S2473
D303	M05200320	1S2473
D304	M05200320	1S2473
D305	M05200320	1S2473
D306	M05200320	1S2473
D307	M05200320	1S2473
D308	M05200320	1S2473
D309	M05200320	1S2473
D310	M05200320	1S2473
D311	M05200320	1S2473
D312	M05200320	1S2473
D313	M05200320	1S2473
D314	M05200320	1S2473

HINWEIS: Die mit Δ und Δ gekennzeichneten Teile besitzen besondere Eigenschaften und sind für die sichere Leistung dieses Gerätes von besonderer Bedeutung. Achten Sie daher beim Austausch eines dieser Teile darauf, daß Sie nur die in dieser Liste angegebenen Ersatzteile benutzen.

Symbol-Nr.	Teile-Nr.	Benennung
D315	M05200320	1S2473
D316	M05200320	1S2473
D317	M05200320	1S2473
D318	M05200320	1S2473
D319	M05200320	1S2473
D320	M07520320	MZ303
D331	M05200320	1S2473
LED1	M07510325	SLP-254D (GRÜN)
LED2	M07510325	SLP-254D (GRÜN)
LED3	M07510325	SLP-254D (GRÜN)
LED4	M07510325	SLP-254D (GRÜN)
LED5	M07510325	SLP-254D (GRÜN)
LED6	M07510325	SLP-254D (GRÜN)
LED7	M07444320	SLP-154B (ROT)
LED8	M07510325	SLP-254D (GRÜN)
LED9	M07444320	SLP-154B (ROT)
LED11	M07444320	SLP-154B (ROT)
LED12	M07444320	SLP-154B (ROT)
LED13	M07444320	SLP-154B (ROT)
LED14	M07444320	SLP-154B (ROT)
LED16	M07444320	SLP-154B (ROT)
LED17	M07444320	SLP-154B (ROT)
LED18	M07444320	SLP-154B (ROT)
LED19	M07510325	SLP-254D (GRÜN)
Transistoren		
TR1	M04070303	2SC535
TR2	M04066313	2SC461
TR3	M04070303	2SC535
FET1	M07085303	2SK45 Δ MOS
Q101	M04070304	2SC710
Q102	M04070304	2SC710
Q103	M07390303	2SC2320
Q104	M07390303	2SC2320
Q105	M07390303	2SC2320
Q106	M07390303	2SC2320
Q107	M07390303	2SC2320
Q108	M07390303	2SC2320
Q109	M07390303	2SC2320
Q110	M07390303	2SC2320
Q111	M07390303	2SC2320
Q112	M07390303	2SC2320
Q113	M07390303	2SC2320
Q114	M07454303	2SD1012
Q115	M07454303	2SD1012
Q121	M07390303	2SC2320
Q122	M07390304	2SA999

Symbol-Nr.	Teile-Nr.	Benennung
Q123	M07390304	2SA999
Q230	M07061304	2SD330
Q231	M07061304	2SD330
Q232	M07390303	2SC2320
Q250	M07390303	2SC2320
Q251	M07390303	2SC2320
Q252	M07390303	2SC2320
Q253	M07390303	2SC2320
Q254	M05131311	2SD612K
Q255	M05104314	2SC1646
Q256	M05131311	2SD612K
Q257	M07390303	2SC2320
Q258	M05131311	2SD612K
Q260	M07390303	2SC2320
Q261	M07390304	2SA999
Q262	M05104314	2SC1646
Q301	M07390303	2SC2320
Q302	M07390304	2SA999
Q303	M07390303	2SC2320
Q304	M07390304	2SA999
Q305	M07390304	2SA999
Q306	M07390304	2SA999
Q307	M07390304	2SA999
Q308	M07390304	2SA999
Q309	M07390304	2SA999
Q310	M07390303	2SC2320
Q311	M07390303	2SC2320
ICs		
IC101	M07115343	LA1222
IC102	M07465343	HA11225
IC103	M07461345	KB4437
IC104	M07370343	MPC4558C
IC105	M07236344	SN16889P
IC301	M07510311	MPB553
IC302	M07510312	MPD1704 Δ MOS
IC303	M07510310	74LS42
Elektronische Teile		
IFT	M07510502	TRANS-IF
LO	M07510512	COIL-OSC
TCA1	M07510425	VC-TRIMMER
TCA2	M07510425	VC-TRIMMER

Symbol-Nr.	Teile-Nr.	Benennung
TCO	M07510426	VC-TRIMMER
TCR1	M07510425	VC-TRIMMER
TCH2	M07510425	VC-TRIMMER
C246	M07502360	ELEKTROLYT-KONDENSATOR-35V 1000 MFD
CF101 ~104	M07510445	KERAMIK-FILTER
F1	M07446490	SICHRUNG-T200MA SEMCO
F2	M07446490	SICHRUNG-T200MA SEMCO
F3	M07329491	SICHRUNG-T400MA SEMCO
F4	M07446490	SICHRUNG-T200MA SEMCO
FL301	M07520555	LEUCHTSTOFFRÖHRE
L101	M07132530	COIL
L102	M07132530	COIL
L103	M07510510	COIL-272J
L104	M07510510	COIL-272J
L301	M07510511	COIL (2.2 μ H)
L302	M07132530	COIL
L303	M04167536	COIL-102J
LPF1	M07441381	FILTER
P1	M05209700	NETZKABEL Δ
PL1	M04162254	LAMPE (GELB)
PL2	M04162252	LAMPE (BLAU)
PL3	M04162251	LAMPE (GRÜN)
PL4	M04162254	LAMPE (GELB)
PL5	M04162252	LAMPE (BLAU)
PL6	M04162251	LAMPE (GRÜN)
RF	M07510541	FRONT END
S1	M07520453	DRUCKTASTER (NETZ) Δ
S2	M07510350	DRUCKTASTER (WAHLSCHALTER)
S3	M07510350	DRUCKTASTER (WAHLSCHALTER)
S4	M07510350	DRUCKTASTER (WAHLSCHALTER)
S5	M07510350	DRUCKTASTER (WAHLSCHALTER)
S6	M07510350	DRUCKTASTER (WAHLSCHALTER)
S7	M07510350	DRUCKTASTER (WAHLSCHALTER)
S8	M07510350	DRUCKTASTER (WAHLSCHALTER)
S301	M07520454	DRUCKTASTER (FESTSENDERTASTE 1)

HINWEIS: Die mit Δ und Δ gekennzeichneten Teile besitzen besondere Eigenschaften und sind für die sichere Leistung dieses Gerätes von besonderer Bedeutung. Achten Sie daher beim Austausch eines dieser Teile darauf, daß Sie nur die in dieser Liste angegebenen Ersatzteile benutzen.

Symbol-Nr.	Teile-Nr.	Benennung
S302	M07520454	DRUCKTASTER (FESTSENDERTASTE 2)
S303	M07520454	DRUCKTASTER (FESTSENDERTASTE 3)
S304	M07520454	DRUCKTASTER (FESTSENDERTASTE 4)
S305	M07520454	DRUCKTASTER (FESTSENDERTASTE 5)
S306	M07520454	DRUCKTASTER (FESTSENDERTASTE 6)
S307	M07520454	DRUCKTASTER (FESTSENDERTASTE 7)
S308	M07520454	DRUCKTASTER (FESTSENDERTASTE 8)
S309	M07520454	DRUCKTASTER (SPEICHER)
S310	M07520454	DRUCKTASTER (SENDER-SUCHLAUF DOWN)
S311	M07520454	DRUCKTASTER (SENDER-SUCHLAUF UP)
T1	M07535500	NETZTRANSFORMATOR Δ
T101	M07514510	ZF-TRANSFORMATOR
TB101	M07085500	SYMMETRIE-TRANSFORMATOR
VR101	M07141351	REGELWIDERSTAND 822K
VR102	M07141351	REGELWIDERSTAND 822K
VR103	M07141351	REGELWIDERSTAND 822K
VR104	M07115352	REGELWIDERSTAND 84.7K
VR105	M07141351	REGELWIDERSTAND 822K
VR106	M07141351	REGELWIDERSTAND 822K
X301	M07510345	KRISTALL
Z101	M07510480	KLEMMENLEISTE (ANTENNE)
Z102	M07510475	CINCH-BUCHSE (AUSGANG)
Z103	M07535465	BUCHSE (KALTGERÄTESTECKDOSE)
Z104	M07535465	BUCHSE (KALTGERÄTESTECKDOSE)
Z107	M07498470	CONNECTOR-ANTENNE

Hinweis:

- Die mit Δ gekennzeichneten Teile sind gegen statische Elektrizität sehr empfindlich und deshalb mit Vorsicht zu
1. Nicht mit Handschuhen arbeiten.
 2. Die Beine möglichst nicht berühren.
 3. Die Teile dürfen mit Kleidung, die sich statisch auflädt, nicht in Berührung kommen.
 4. Auf den Arbeitstisch ist eine Metallplatte zu legen und diese zu erden.
 5. Auf den Lotkolben dürfen sich keine Kriechströme befinden. Erdung des Lotkolbens ist empfehlenswert.

VERPACKUNGSANLEITUNG

